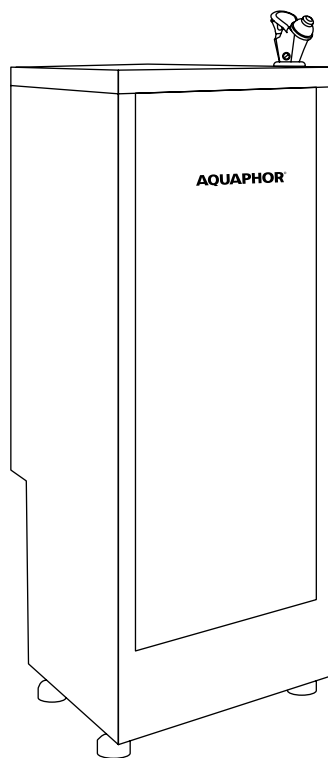


АКВАФОР®

фильтры для воды

Фонтанчик питьевой воды Кристалл ЭКО-80-2

РУКОВОДСТВО ПО ЭКСПЛУАТАЦИИ



Содержание

1. Назначение	3
2. Технические характеристики	3
3. Комплект поставки	3
4. Устройство Фонтанчика	4
5. Установка и подключение Фонтанчика	5
Выбор места установки	5
Установка узла подключения	5
Установка крана-поилки	6
Подключение фильтрующего блока	6
Подключение к дренажу	6
6. Промывка Фонтанчика	7
7. Эксплуатация Фонтанчика	7
Замена фильтрующих модулей	7
Гигиеническая обработка Фонтанчика	7
8. Сроки службы и гарантии	8
9. Сервис и поддержка покупателей	9
Таблица неисправностей	10
Талон на гарантийный ремонт	11
Свидетельство об установке	11
Сервисное обслуживание Фонтанчика	11

Благодарим вас за покупку водоочистителя Фонтанчик питьевой воды Аквафор. Внимательно прочитайте данную инструкцию и сохраните для обращения к ней в дальнейшем.

1. Назначение

Водоочиститель Фонтанчик питьевой воды Аквафор (далее – Фонтанчик) изготовлен ООО «Аквафор» (Россия, г. Санкт-Петербург).

Фонтанчик предназначен для доочистки и раздачи питьевой водопроводной воды и может устанавливаться в производственных, бытовых и административных помещениях,

а также в местах массового нахождения людей, где есть необходимость в организации питьевого водоснабжения.

Материалы Фонтанчика безопасны, нетоксичны и не выделяют в воду опасных для здоровья человека и окружающей среды веществ. Фонтанчик соответствует гигиеническим требованиям и требованиям ТУ 3697-012-50056997-2012.

2. Технические характеристики

Габаритные размеры, мм	330 × 300 × 840
Масса без воды, не более, кг	12,5
Модули сменные фильтрующие	К3, К2, К7В
Ресурс комплекта модулей, л	8000, но не более 1,5 года*
Рабочее давление воды, МПа (ат)	0,65 (6,3)
Температура фильтруемой воды, °С	+5...+38
Размер отфильтровываемых частиц	более 0,1 мкм
Рекомендуемая скорость фильтрации, л/мин	2,5

3. Комплект поставки

Фонтанчик в сборе (с подводными трубками)	1 шт.
Узел подключения (тройник с шаровым клапаном)	1 шт.
Кран-дозатор для питьевой воды / кран-поилка с комплектом прокладок	1 шт.
Ключ от дверцы	1 шт.
Пробка	1 шт.
Гофрированный шланг ПВХ	1 шт.
Саморез	2 шт.
Дюбель	2 шт.
Паспорт	1 шт.
Комплект упаковки	1 шт.

* Ресурс комплекта сменных модулей установлен для фильтрации воды, соответствующей действующим санитарным нормам. Если очищаемая вода не соответствует действующим санитарным нормам, ресурс комплекта сменных модулей может уменьшиться.

4. Устройство Фонтанчика

Снаружи, в верхней части корпуса (1) Фонтанчика установлены металлическая ванночка (4) со сливной сеткой (5), а также кран-поилка (3). Дверца Фонтанчика снабжена замком.

Внутри корпуса, выполненного из нержавеющей стали, установлена трехступенчатая система очистки воды компании «Аквафор», состоящая из блока коллекторов (10) и сменных фильтрующих модулей (11–13).

Поступающая из сети холодного водоснабжения вода проходит фильтрацию в системе очистки воды, после чего подводится к крану-поилке (3) и при нажатии кнопки выдается потребителю.

Излишки воды отводятся из ванночки (4) через отверстия в сливной сетке (5) в канализацию через сифон (6) и гофрированный шланг ПВХ (7).

Схема установки Фонтанчика показана на рис. 1.

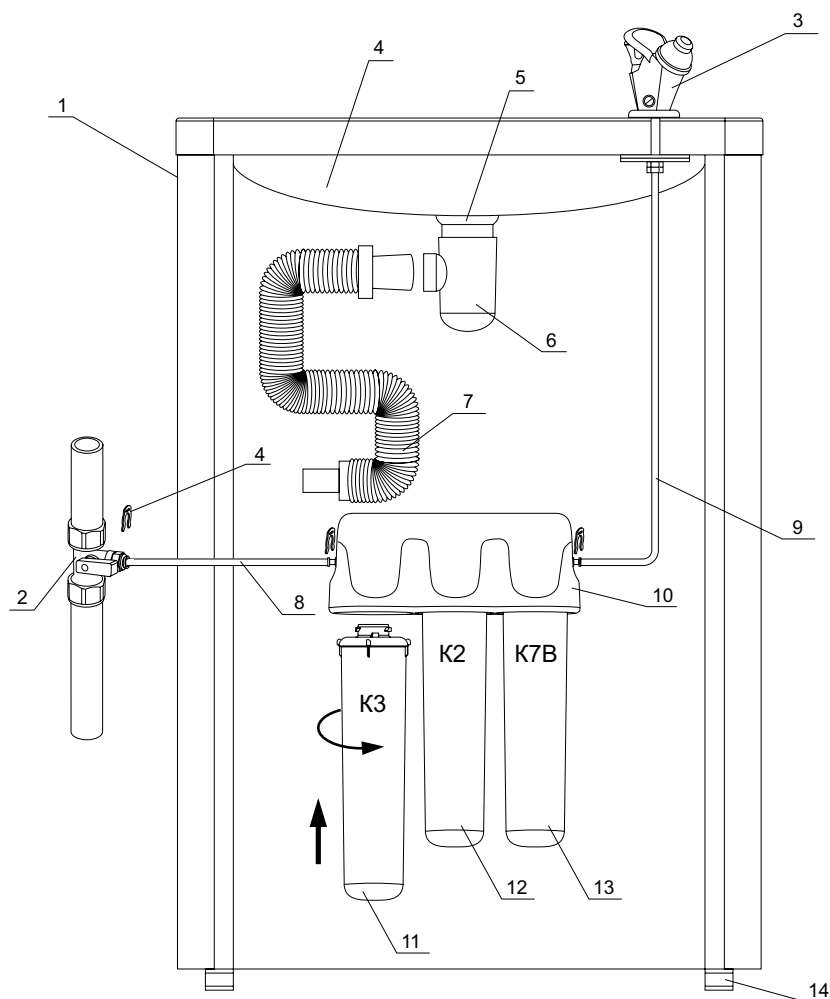


Рис. 1. Схема установки Фонтанчика

5. Установка и подключение Фонтанчика

ВНИМАНИЕ! Перед установкой Фонтанчика необходимо измерить давление в водопроводной сети и, в случае если оно превышает 0,63 МПа (6,5 ат), поставить регулятор давления с функцией работы в безрасходном режиме (в комплект поставки не входит).

Выбор места установки

- Фонтанчик следует устанавливать на прочной горизонтальной поверхности. Если поверхность неровная, выровняйте Фонтанчик горизонтально при помощи регулирующих ножек (14).
- При необходимости Фонтанчик может быть прикреплен к стене при помощи шурупов-саморезов через крепежные отверстия (D6,5 мм), имеющиеся на задней стенке корпуса.
- Фонтанчик должен быть защищен от воздействия прямых солнечных лучей. Проследите, чтобы рядом с водоочистителем не было нагревательных приборов. Расстояние между Фонтанчиком и бытовыми приборами (посудомоечная, стиральная машина) должно быть не менее 20 см. Оберегайте его от замерзания.
- Определите удобное место установки узла подключения (2) к водопроводу (см. рис. 1). Убедитесь в том, что соединительные трубки будут проходить свободно, без изломов. Свободные участки трубок следует закрепить так, чтобы их нельзя было повредить или выдернуть из соединений посторонними предметами.

Установка узла подключения

ВНИМАНИЕ! Торец трубопровода, к которому присоединяется узел подключения, должен быть плоским. При подсоединении узла подключения (рис. 2) нельзя прилагать значительные усилия. Несоблюдение этих требований приведет к повреждению уплотнительной прокладки. При механическом

повреждении узла подключения при неправильной установке и использовании претензии приниматься не будут.

- Перекройте подачу воды от водопровода холодного водоснабжения (далее – водопровод).
- Откройте ближайший смеситель, чтобы сбросить давление в водопроводе.
- Убедитесь в наличии уплотнительной прокладки в накидной гайке узла подключения.
- Подсоедините узел подключения к водопроводу (рис. 2). При необходимости для уплотнения наружной резьбы узла подключения используйте ленту ФУМ.

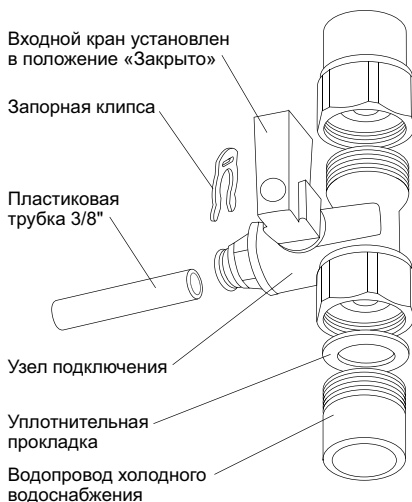


Рис. 2. Установка узла подключения

- Перекройте узел подключения (поверните ручку в положение «кран закрыт») и, подав воду, убедитесь в герметичности соединений (отсутствии протечек).
- Вытащите из-под пластиковой втулки шарового клапана узла подключения клипсу.
- Вставьте во втулку смоченную водой трубку, обязательно доведя ее до упора на глубину примерно 15 мм.
- Вставьте клипсу под пластиковую втулку узла подключения.
- Проверьте прочность закрепления трубки: при усилии 8–10 кгс трубка не должна вытаскиваться.

Установка крана-поилки (рис. 3)

ВНИМАНИЕ! Допускается использовать только кран-дозатор для питьевой воды / кран-поилку, входящий в комплект поставки. Использование других кранов освобождает изготовителя от ответственности за возможные последствия.

- Свинтите накидную гайку (11) с резьбового хвостовика (2) крана (1).
- Наденьте на резьбовой хвостовик крана декоративную подставку (3), большую резиновую прокладку (4) и вставьте кран в отверстие верхней панели корпуса Фонтанчика.

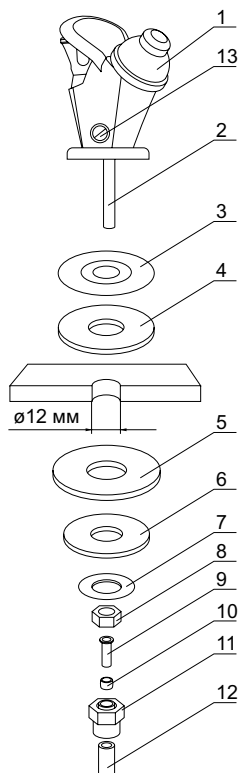


Рис. 3. Схема установки крана-поилки

- Под панелью наденьте на резьбовой хвостовик резиновую (5), пластиковую (6) и

металлическую стопорную (7) шайбы и наверните крепежную гайку (8).

- Наденьте накидную гайку (11) на трубку (12).
- Наденьте пластиковое кольцо (10) на край трубки и затем вставьте пластиковую втулку (9) в трубку. Наверните накидную гайку (11) на хвостовик (2) крана до упора.
- Проверьте прочность закрепления трубки. При усилии 8–10 кгс она не должна вытаскиваться.

Подключение фильтрующего блока

- Свободный конец трубки, идущей от крана-поилки (см. рис. 1, поз. 9), вставьте во втулку водоочистителя, обозначенную стрелкой «выход», закрепите трубку стопорной клипсой.
- Возьмите трубку без запрессованной втулки. Смочите водой конец трубки, и вставьте во втулку, обозначенную стрелкой «вход» до упора, и закрепите стопорной клипсой.
- Удалив стопорную клипсу, вставьте подводящую трубку (см. рис. 1, поз. 8) в узел подключения до упора. Установите клипсу на место.
- Проверьте прочность закрепления трубок. При усилии 8–10 кгс они не должны вытаскиваться.
- Откройте подачу холодной воды.
- Откройте кран на узле подключения и отрегулируйте напор воды.
- После подключения Фонтанчика настройте кран-поилку, для этого, с помощью винта (13) (центральный винт), расположенного у основания крана, отрегулируйте высоту струи.

Подключение к дренажу

- Прикрутите гофрированный шланг ПВХ (см. рис. 1, поз. 7) к сифону (см. рис. 1, поз. 6) под чашей для слива воды.
- Свободный конец шланга соедините с линией отвода воды. Диаметр дренажного выхода должен быть равен 30 мм (при других размерах дренажного выхода, используйте переходник*).
- Проверьте герметичность соединения.

* Переходник в комплект не входит и приобретается отдельно.

ВНИМАНИЕ!

Не рекомендуется производить работу по подключению водоочистителя к водопроводной сети самостоятельно. Эта работа должна производиться специалистом. Рекомендуется обращаться в сервисную службу компании-изготовителя или к ее региональным дилерам.

Изготовитель не несет ответственности за ненадлежащее качество работы по подключению водоочистителя к водопроводной сети, а также за результат этой работы. Ответственность за недостатки этой работы, а также за причинение вреда здоровью или имуществу потребителя либо иным лицам вследствие этих недостатков несет исполнитель этой работы.

6. Промывка Фонтанчика

- Убедитесь в том, что сменные фильтрующие модули (см. рис. 1, поз. 11–13) установлены в блоке коллекторов (см. рис. 1, поз. 10).
- Откройте подачу холодной воды от водопровода, убедитесь, что соединения Фонтанчика герметичны.
- Нажмите кнопку крана-поилки.
- При помощи ручки на узле подключения отрегулируйте расход воды в соответствии с рекомендуемой скоростью фильтрации водоочистителя.
- Пропускайте воду через Фонтанчик в течение 5 минут.
- Оставьте водоочиститель с водой на 5 минут.
- Затем промойте Фонтанчик в течение еще 5 минут.
- После завершения промывки убедитесь в герметичности соединений Фонтанчика.
- Фонтанчик готов к работе.

7. Эксплуатация Фонтанчика

Сменные фильтрующие модули предустановлены в Фонтанчике на заводе-изготовителе.

Своевременно заменяйте модули, исчерпавшие ресурс.

Замена фильтрующих модулей

- Перекройте воду перед Фонтанчиком и нажмите кран-поилку, чтобы сбросить давление.
- Поверните использованный фильтрующий модуль против часовой стрелки и отсоедините его (рис. 4).
- Снимите с нового модуля упаковочную пленку.
- Вставьте новый модуль в блок коллекторов (см. рис. 1, поз. 10) до упора и, слегка надавливая, поверните модуль по часовой стрелке до щелчка (рис. 5).

Обратите внимание на порядок установки модулей. Позиционирование модулей в водоочистителе показано на рис. 5.

- Далее выполните пункты из раздела «Промывка Фонтанчика».

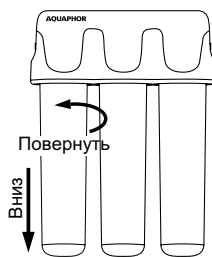


Рис. 4

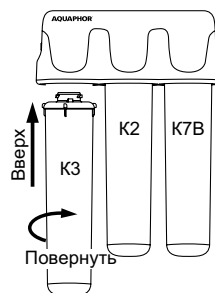


Рис. 5

Гигиеническая обработка Фонтанчика

Для поддержания чистоты и стерильности Фонтанчика необходимо не реже одного раза в неделю производить обработку наружных поверхностей, ванночки и крана-поилки 3–5-процентным водным раствором пищевой соды с последующим ополаскиванием теплой водой.

ОБРАТИТЕ ВНИМАНИЕ!

Если известно, что Фонтанчик не будет использоваться в течение суток и более (например, в выходные и праздничные дни, во время каникул), он должен быть отключен от

водопровода холодной воды (входной кран закрыт).

Если вы не пользовались водоочистителем более недели, пропустите через него воду в течение 5 минут.

При транспортировании, хранении и использовании Фонтанчика предохраняйте его от ударов и падений, а также от замерзания в нем воды.

Если исходная вода имеет большую жесткость (более 7 °Ж (мэкв/л)), то после умягчения вода может приобрести солоноватый привкус. Это происходит из-за обмена ионов кальция на ионы натрия, не является следствием неисправности водоочистителя и не вредит вашему здоровью.

При доочистке жесткой воды в профильтрованной воде может появляться белый осадок или поверхностная пленка солей жесткости. Это не является следствием неисправности водоочистителя.

Если температура окружающей среды при эксплуатации Фонтанчика превышает 38 °С (максимальной температуры эксплуатации изделия), он должен быть отключен от магистрали холодной воды до тех пор, пока температура не понизится.

Утилизация в соответствии с экологическими, санитарными и иными требованиями, установленными национальными стандартами в области охраны окружающей среды и обеспечения санитарно-эпидемиологического благополучия населения.

8. Сроки службы и гарантии

Срок службы* Фонтанчика питьевой воды (кроме сменных фильтрующих модулей) составляет 5 лет** с даты производства***. По

окончании срока службы изделие подлежит замене.****

Срок службы (ресурс) комплекта сменных фильтрующих К3, К2, К7В – 8000 литров, но не более 12 месяцев.

Срок службы (ресурс) входящих в комплект сменных фильтрующих модулей исчисляется с даты продажи водоочистителя потребителю через розничную сеть. Дата продажи водоочистителя (с модулями сменными фильтрующими) определяется штампом магазина в настоящем паспорте или кассовым чеком. Если дату продажи водоочистителя установить невозможно, срок службы сменных модулей исчисляется с даты их производства.

Срок хранения водоочистителя Фонтанчик питьевой воды (кроме сменных фильтрующих модулей) до начала эксплуатации – 3 года при температуре от +5 до +38 °С, без нарушения упаковки.

Гарантийный срок***** эксплуатации водоочистителя Фонтанчик (кроме сменных фильтрующих модулей) — 1 год с даты продажи потребителю через розничную сеть. Изготовитель освобождается от гарантийных обязательств, если утрачен настоящий паспорт с проставленными датами производства и/или продажи и отсутствуют иные способы установить сроки эксплуатации изделия. Изготовитель освобождается от ответственности в случаях:

- нарушения потребителем правил монтажа (установки) изделия, изложенных в настоящем паспорте;
- если сменные фильтрующие модули, работавшие ресурс, не были своевременно заменены;
- эксплуатации водоочистителя с превышением пределов, установленных техническими требованиями по условиям эксплуатации изделия (см. настоящий паспорт).

* Период, в течение которого изготовитель обязуется обеспечивать потребителю возможность использования товара по назначению и нести ответственность за существенные недостатки на основании пункта 6 статьи 19 ЗАКОНА РФ О ЗАЩИТЕ ПРАВ ПОТРЕБИТЕЛЕЙ.

** Независимо от срока начала эксплуатации изделия.

*** Дата производства – дата вида ДД ММ ГГГГ, которая указывается производителем в этикетке, размещенной на задней стенке корпуса водоочистителя.

**** Использование водоочистителя по окончании срока службы может привести к нанесению вреда здоровью или имуществу потребителя или других лиц и должно быть прекращено.

***** Период, в течение которого в случае обнаружения в товаре недостатка изготовитель обязан удовлетворить требования потребителя, установленные статьями 18 и 29 ЗАКОНА РФ О ЗАЩИТЕ ПРАВ ПОТРЕБИТЕЛЕЙ.

При наличии претензий к работе изделия следует обратиться к продавцу либо к изготовителю. Не принимаются претензии к изделиям, имеющим внешние повреждения.

Фонтанчик не требует предпродажной подготовки.

9. Сервис и поддержка покупателей

По вопросам сервисного и гарантийного обслуживания обратитесь в колл-центр.

Россия: 8 800 555-81-00 (звонок по России бесплатный).

Адреса сервисных центров в вашем регионе смотрите на странице www.aquaphor.ru/services или отсканируйте QR-код.

Казахстан: +7 771 081 44 48.

Беларусь: +375 29 395 33 11.

Таблица неисправностей

Неисправность	Возможная причина	Метод устранения
Вода не вытекает	<ol style="list-style-type: none"> 1. Закрыт кран с шаровым клапаном (узел подключения к водопроводу). 2. Перегнулись трубки. 3. Исчерпан ресурс модулей. 	<ol style="list-style-type: none"> 1. Откройте узел подключения. 2. Устраните перегиб трубок. 3. Замените фильтрующие модули.
Вода вытекает плохо	<ol style="list-style-type: none"> 1. Исчерпан ресурс модулей. 2. Слабое давление в системе водоснабжения. 3. Не отрегулирован кран-поилка. 4. Перегнулись трубки. 5. Не отрегулирован кран с шаровым клапаном (узел подключения к водопроводу). 	<ol style="list-style-type: none"> 1. Замените фильтрующие модули. 2. Обратитесь в сервисную службу. 3. Отрегулируйте высоту струи в кране-поилке (см. стр. 6). 4. Устраните перегиб трубок. 5. Отрегулируйте напор воды при помощи узла подключения к водопроводу.
Появился неизвестный шум	<ol style="list-style-type: none"> 1. Изделие стоит на неустойчивой и/или негоризонтальной поверхности. 2. Изделие стоит близко к стене. 3. За изделием имеются какие-либо предметы. 	<ol style="list-style-type: none"> 1. Обеспечьте наличие твердой ровной поверхности, выровняйте водочиститель горизонтально при помощи регулирующих ножек. 2. Отодвиньте изделие на 10 см от стены. 3. Уберите предметы, находящиеся позади изделия.
<p>При выявлении любых других неисправностей рекомендуется обратиться в сервисную службу</p>		

Талон на гарантийный ремонт

Водоочиститель Фонтанчик питьевой воды Аквафор модель:	
Дата продажи	
Отметка магазина о продаже	
Подпись продавца	
Срок гарантии	1 год со дня продажи

Свидетельство об установке

Установка произведена: Название организации, производившей установку	
Ф. И. О. мастера-установщика	
Подпись мастера-установщика	
Подпись клиента	

Фирмы, осуществляющие монтаж, гарантийное и сервисное обслуживание

Сервисное обслуживание Фонтанчика

Дата	Мастер	Вид работ	Примечание

АКВАФОР®

фильтры для воды

Водоочиститель Фонтанчик питьевой воды Аквафор модель Кристалл ЭКО-80-2

Дата производства и контроля качества:



Система менеджмента качества компании-изготовителя
сертифицирована на соответствие ISO 9001.

Изготовитель оставляет за собой право вносить в конструкцию
водоочистителя усовершенствования без отражения их в паспорте.

Изготовитель: ООО «АКВАФОР», 197110, Россия, г. Санкт-Петербург,
ул. Пионерская, д. 27 лит. А. www.aquaphor.ru.



Водоочиститель Фонтанчик питьевой воды Аквафор
модель Кристалл ЭКО-80-2.

ТУ 3697-012-50056997-2012.

Декларация о соответствии:

№ ЕАЭС N RU Д-РУ.РА11.В.25180/24.

Срок действия: с 06.12.2024 по 05.12.2029.

Заявитель: ООО «Аквафор», 197110, Россия,
г. Санкт-Петербург, ул. Пионерская, д. 27, лит. А.